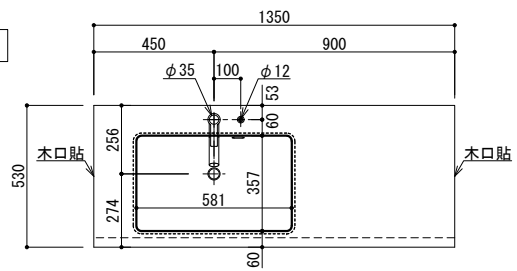
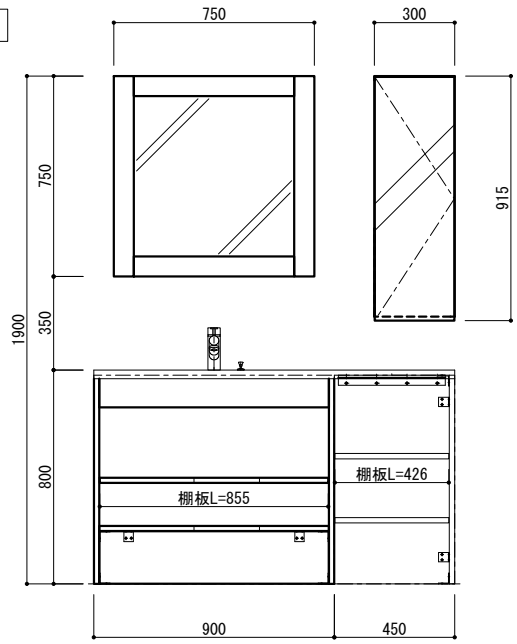


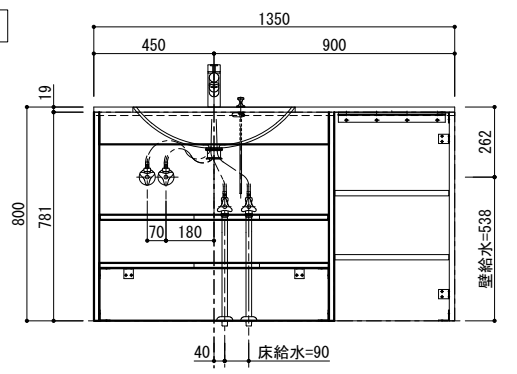
平面図



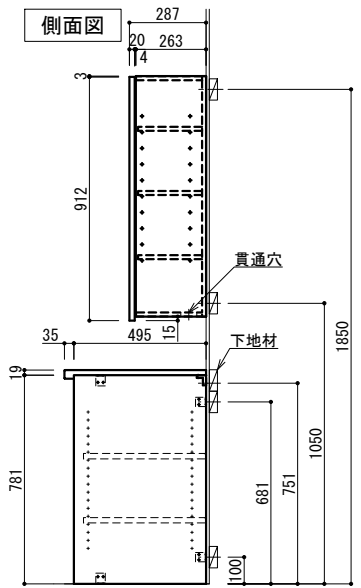
正面図



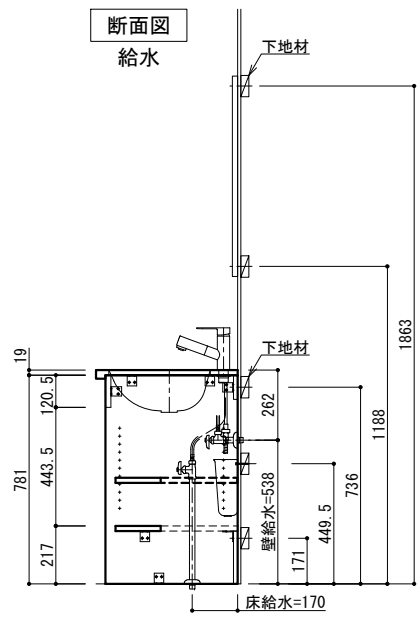
断面図



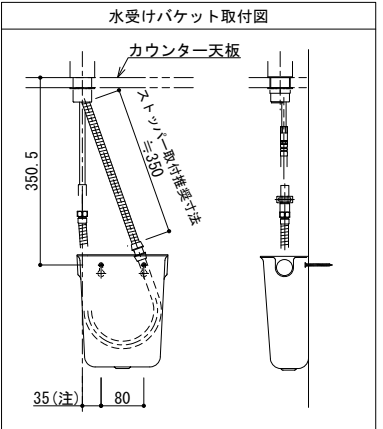
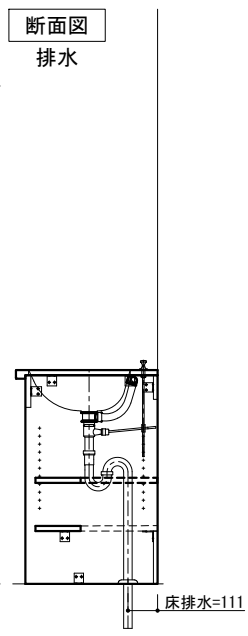
側面図



断面図



断面図



○仕様一覧

基本情報	建具No	IF
	使用場所	CC-02L
	数量	1
	左右タイプ	L: 左タイプ
	色柄	XX: 化粧板柄指定
扉情報	表面材	メラミン化粧板
その他	給水金具	K37531EJ-RJ

○構成部材一覧

部材	元品番	数量	特注内容
カウンター	KLAB■15M1	1	
キャビネット	YCGB811XXSR	1	
エンドパネル	YCGP801AXX	1	
棚板	YCGB451XX2	2	
給水金具	K37531EJ-RJ	1	
排水金具	HMB3002H	1	
Sトラップ	HMB3003	1	
水受けバケツ	H790-88	1	
補助枠	KH-53W	1	
L金具	CH-9347	1	
L金具	CH-9348	1	
フレームミラー	YCGP930XX	1	
ミラー収納	YCGB320HR	1	



仕様書

縮尺 1/20, 1/6
 作図年月日 18.12.06
 製図

物件名

図名

スマートサニタリー

デザイン

CC-02: カルフォルニアコースト W1350

図番

569230-1-2